

Vlnitá vložka



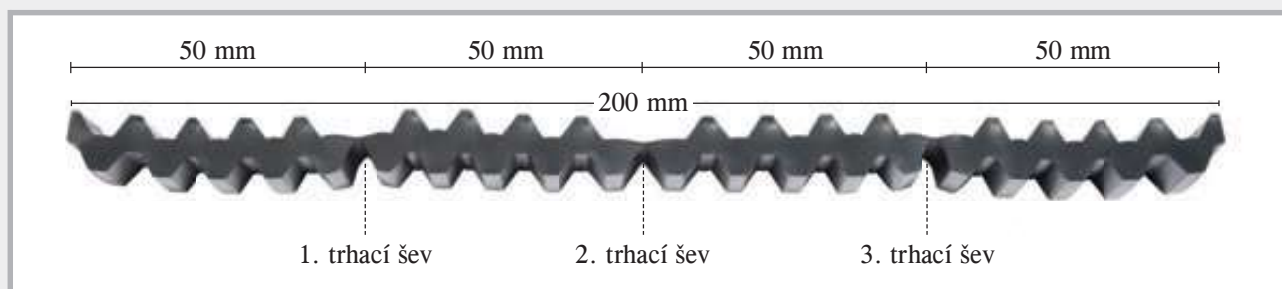
YouTube
INSTALAČNÍ FILM



Popis produktu

Materiál: Vlnitá vložka je profilovaná vložka na bázi EPDM.

Použití: K vypodložení schodů a stropů podložení prefabrikátů



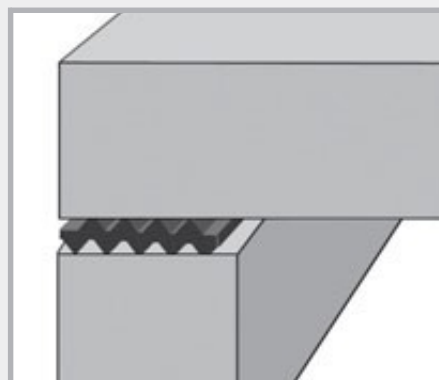
Provedení: Role

Zkouška: Zatěžovací zkouška do 5 N/mm²
snížení kročejového hluku do 20 dB

Tepelná odolnost: -40 až +90 °C

Prodloužení při přetrhu > 300 %

Životní prostředí: odolná vůči UV



Vlnitá vložka mezi dvěma stavebními díly

Dodavatelský program vlnitých vložek

Č. výt.	Výrobek	Specifikace	Hmotnost kg
060010	Vlnitá vložka 10 mm rozměry 10000 x 200 x 10 mm se 3 místy řízeného odtržení	Role	16,0 kg role

Zpracování



Vlnitá vložka



Vlnité vložky lze řezat nožem. Naříznete trhací šev, potom můžete vlnitou vložku zpracovat.



Vlnitá vložka má na šířce 20 cm 3 odtrhací švy. Můžete tak vytvořit podkládané šířky 5, 10, 15 a 20 cm.