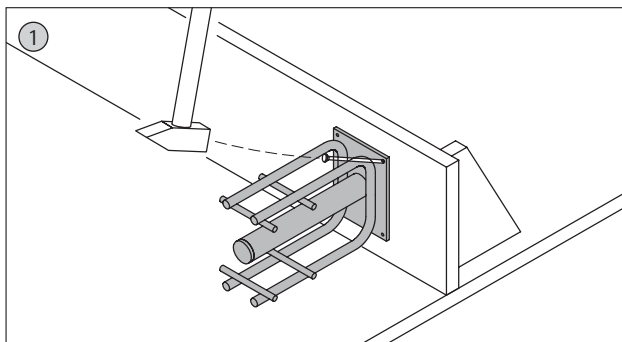
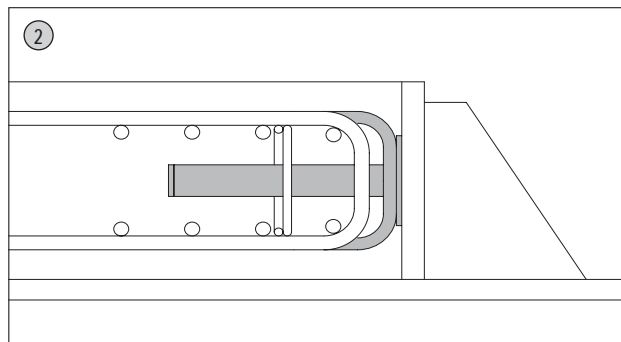


Schöck Dorn typ SLD plus

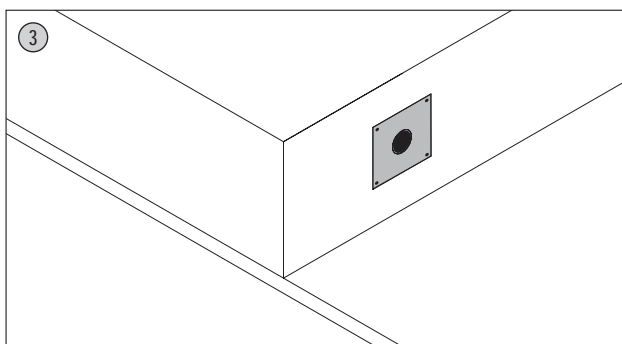
Montážní návod



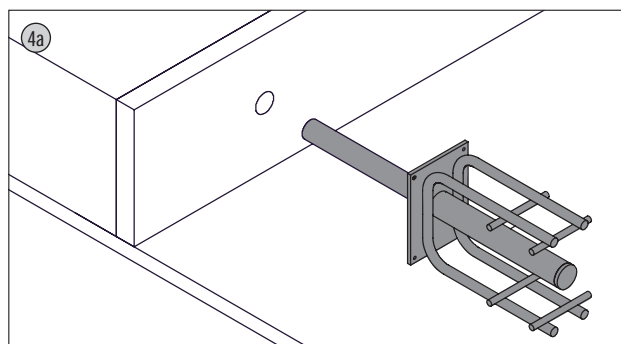
1 Pouzdro trnu přibít na bednění. Neodtrhávat krycí fólii z čela pouzdra, aby nedošlo k zatečení betonu do pouzdra.



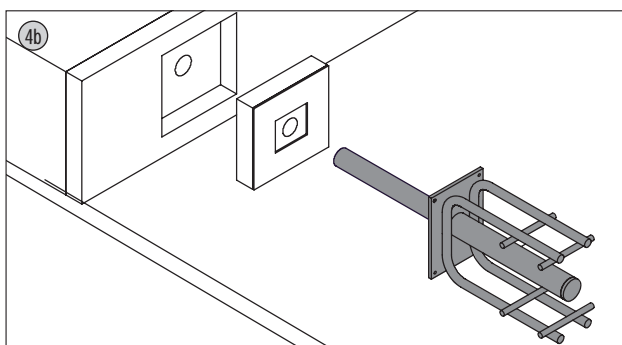
2 Uložit přídatnou výztuž dle výkresu výztuže a zabetonovat první dilatační celek.



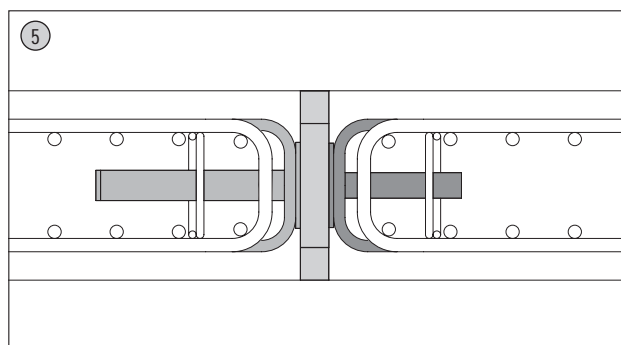
3 Po odstranění bednění strhnout krycí fólii z čela pouzdra.



4a Přiložit materiál dilatace. Zasunout trn skrz materiál dilatace do pouzdra.



4b Při provedení F 90 vyříznout otvor do materiálu dilatace pro Schöck protipožární manžetu. Nasadit Schöck protipožární manžetu a trn.



5 Uložit přídatnou výztuž dle výkresu výztuže a zabetonovat druhý dilatační celek.